

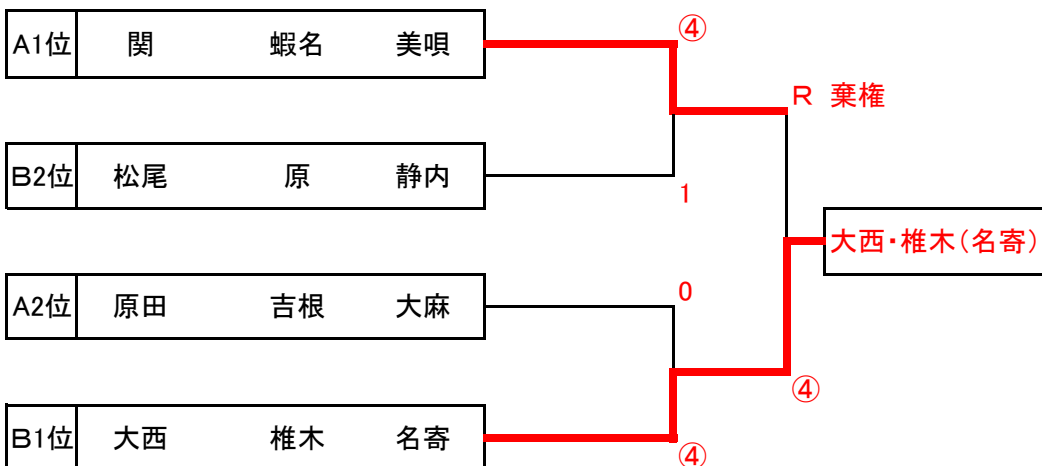
4年生男子

Aブロック

1	関 ・ 蝦名	美唄	③	③	③	③
2	佐藤 ・ 重森	名寄	0	2	③	2
3	阿部 ・ 後藤	きたの	③	0	1	1
4	高野 ・ 堀井	野幌	0	0	0	③
5	原田 ・ 吉根	大麻	③	③	③	0

Bブロック

6	大西 ・ 椎木	名寄	③	③	③	③	③
7	佐々木 ・ 岡崎	北見・釧路	0	0	③	③	0
8	岩城 ・ 関根	本郷	0	0	1	2	③
9	田中 ・ 田辺	美唄・ウイン	③	0	③	2	③
10	石川 ・ 郷田	江別	2	0	0	0	0
11	松尾 ・ 原	静内	③	③	③	③	0



優勝 大西・椎木(名寄)

準優勝 関・蝦名(美唄)

3位 松尾・原 (静内)

3位 原田・吉根(大麻)

5年生男子

Aブロック

1	若本 ・ 中嶋	ウイン・本郷	③	③	③
2	中新田 ・ 石谷	白老	0	0	③
3	金山 ・ 佐藤	北広島	0	0	0
4	橋本 ・ 山村	北見	③	③	0

Bブロック

5	藤田 ・ 守屋	江別	③	③	
6	阿閉 ・ 石田	美幌・比布	0	2	③
7	阿部 ・ 久保	苫小牧	③	0	2
8	山根 ・ 日緒	西野	1	1	
9	下國 ・ 滝田	室蘭	③	③	

Cブロック

10	佐藤 ・ 中山	津別	③	③	1
11	成田 ・ 浜山	マープル	0	0	③
12	鈴木 ・ 神前	北広島	0	0	0
13	笹谷 ・ 亀田	江別	③	③	③

Dブロック

14	水口 ・ 野口	きたの・美唄	③	③	③
15	清水 ・ 柴田	当麻・室蘭港北	0	③	③
16	柏倉 ・ 千徳	西野	1	0	0
17	中谷 ・ 有岡	比布	③	1	1

笹谷・亀田

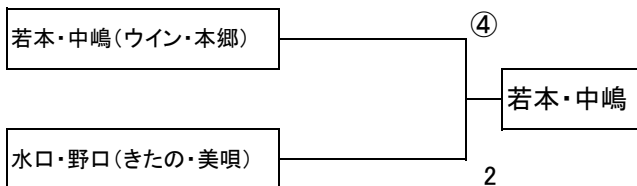
優勝 笹谷・亀田(江別)

準優勝 藤田・守屋(江別)

3位 若本・中嶋(ウイン・本郷)

3位 水口・野口(きたの・美唄)

3位決定戦



4年生女子

A

1	鶴田・大川	美幌・比布
2	浪岡・原田	登別・大麻
3	小林・石川	当麻
4	田野端・増田	白老

B

5	菅野・杉本	北見
6	伊達・阿部	北広島東部
7	笹山・大井	早来

C

8	鈴木・堀	ウイン
9	高橋・平井	名寄
10	福澤・草薙	ふれない

D

11	出村・志賀	野幌
12	伊藤・佐野	米里
13	中戸川・熊井	本郷

E

14	岡田・菊地	静内
15	高橋・平井	太平南
16	宮城・佐々木	北広島

F

17	入谷・梅津	米里
18	山崎・村田	野幌
19	鷺見・佐藤	名寄

G

20	本田・松川	北見
21	三浦・岡本	当麻
22	西野・小塚	太平南

H

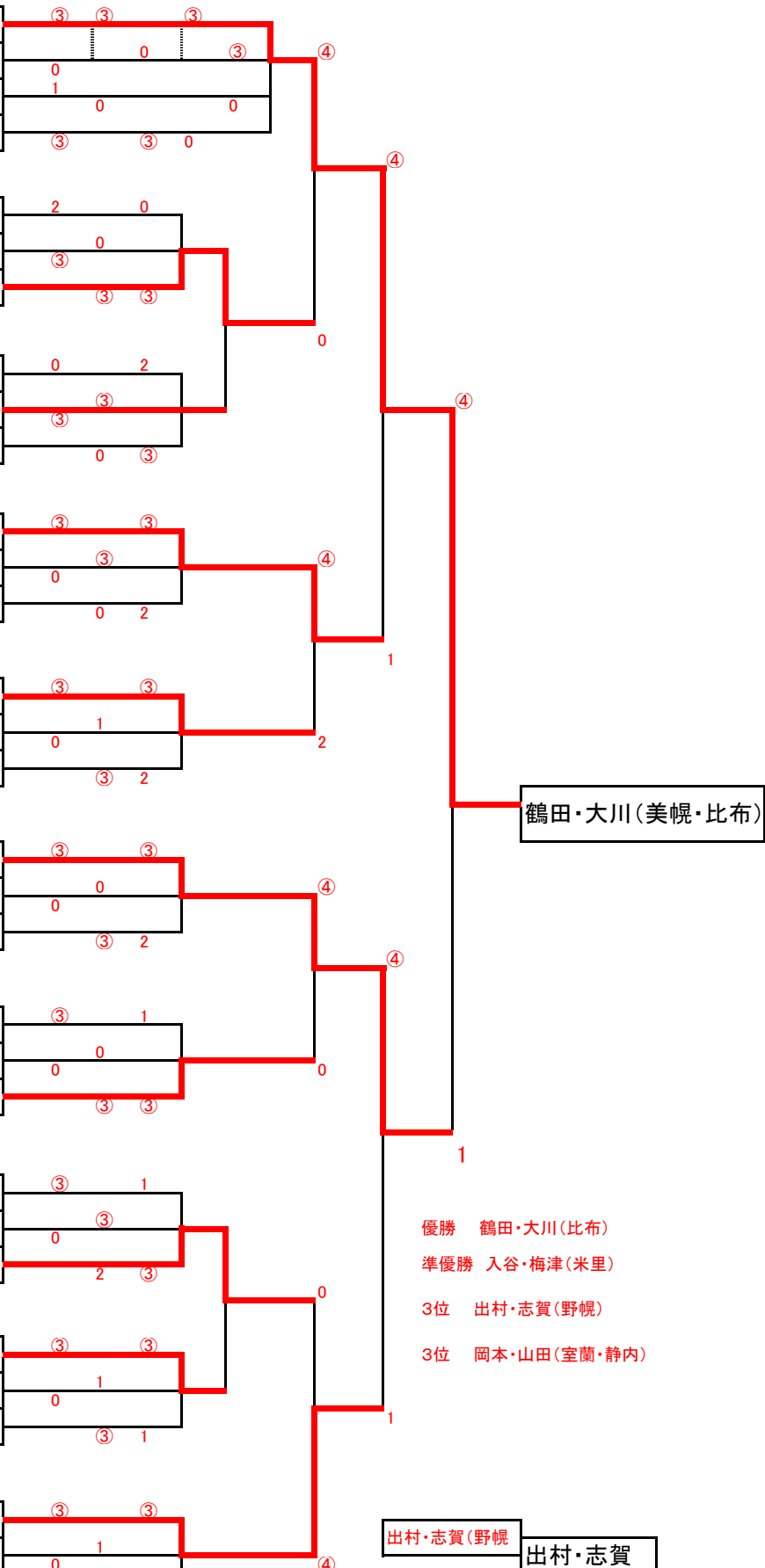
23	後藤・竹田	追分
24	大村・山上	本郷
25	本吉・長谷川	大麻

I

26	牧・中條	美幌
27	藤岡・石井	芦別
28	小池・北畠	北広島東部

J

29	岡本・山田	室蘭・静内
30	河部・吉田	北広島
31	山本・更科	早来



鶴田・大川(美幌・比布)

優勝 鶴田・大川(比布)

準優勝 入谷・梅津(米里)

3位 出村・志賀(野幌)

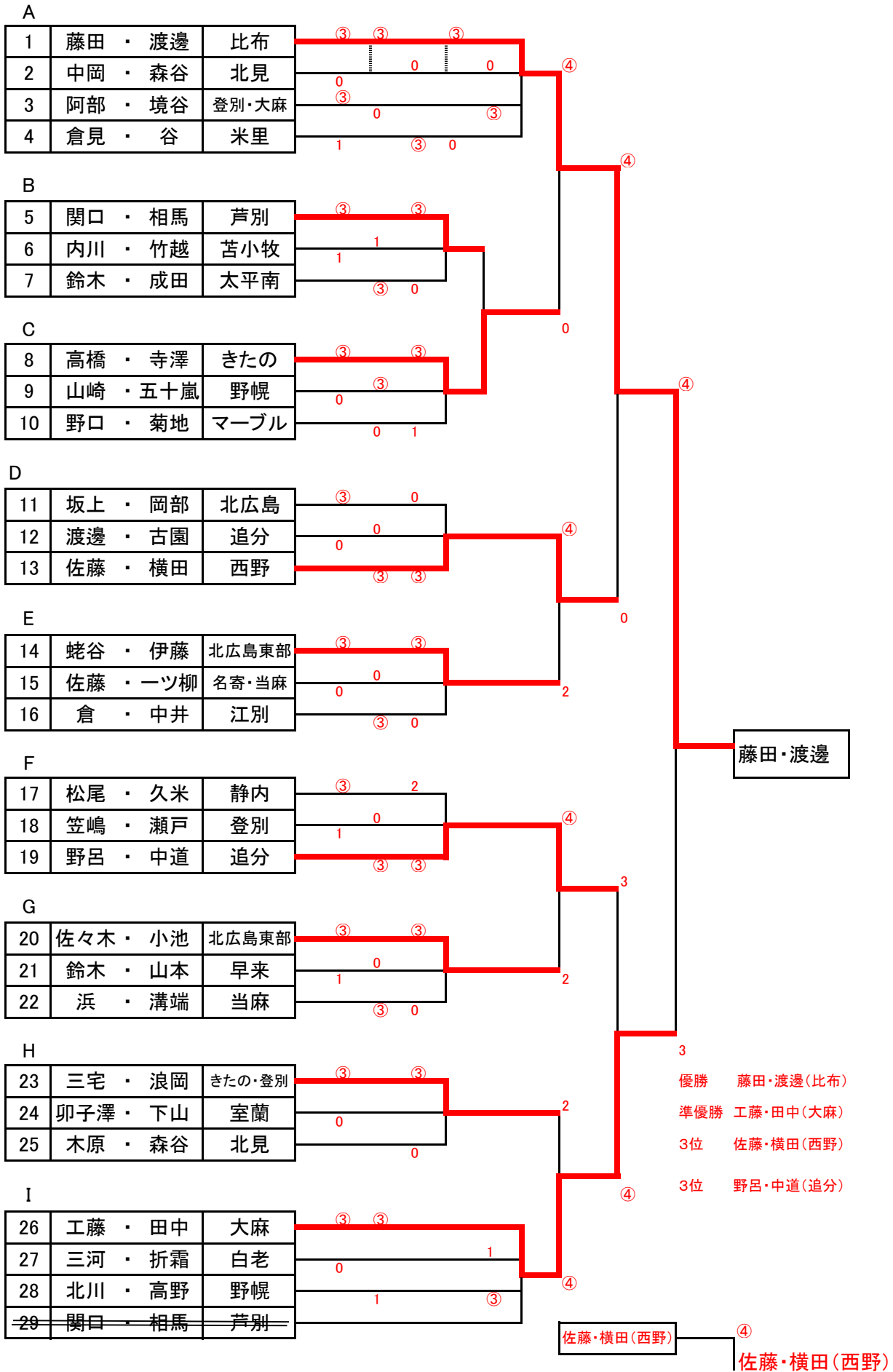
3位 岡本・山田(室蘭・静内)

出村・志賀(野幌)

出村・志賀

岡本・山田(室蘭・静内)

5年生女子



野呂・中道(追分)

0