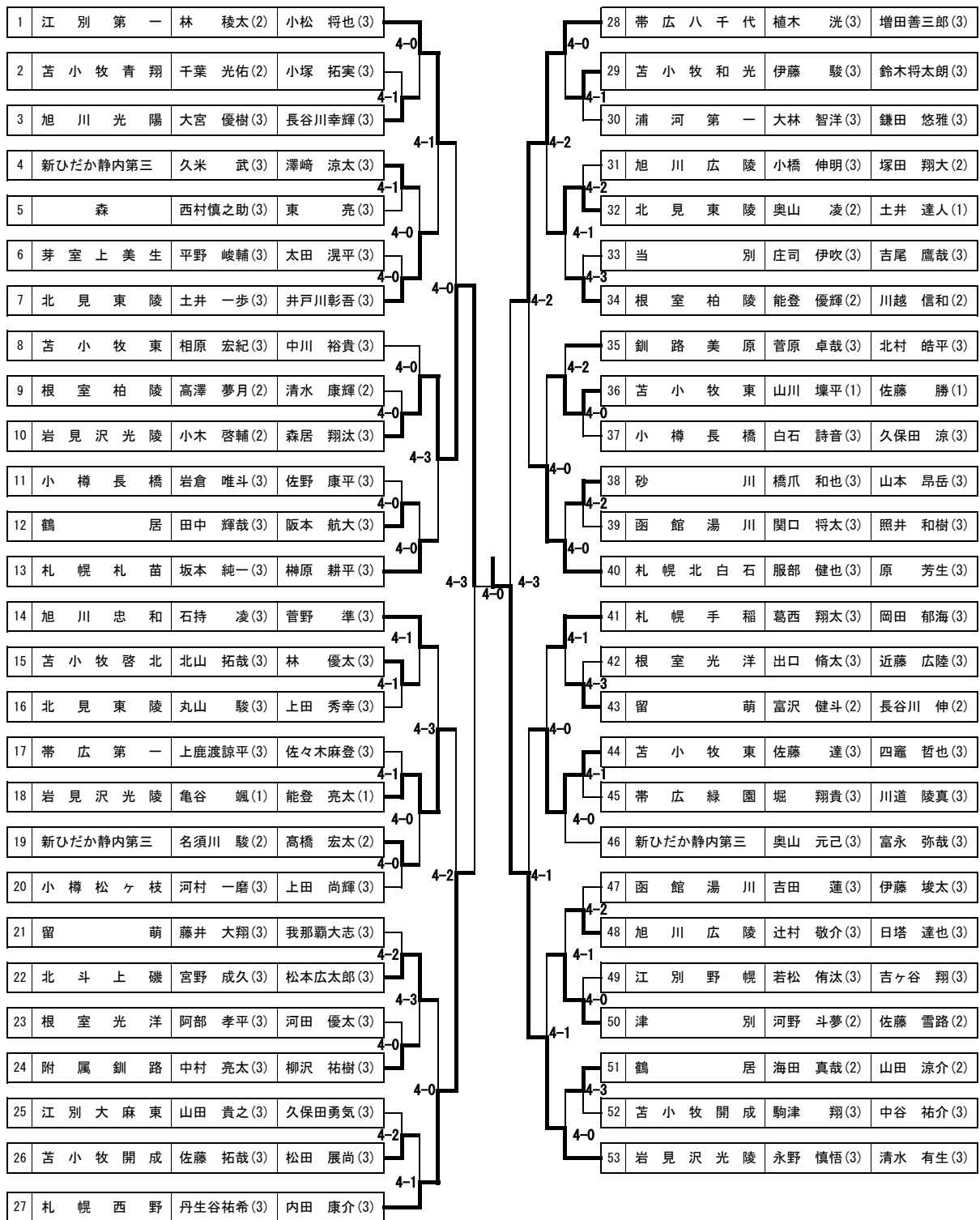


男子個人戦組み合わせ



女子個人戦組み合わせ

1	当	麻	生田 花織(2)	泉田 歩聖(2)		31	北 見 東 陵	木間 咲帆(3)	林 薫子(3)	
2	苫 小 牧 明 野	宮本 果苗(3)	小野寺 萌(3)		4-0	32	苫 小 牧 青 翔	近田 菜々(2)	上田 未来(2)	
3	北 斗 上 磯	西山 琴乃(3)	成田そのみ(3)		4-0	33	札 内 東	道端 ゆき(3)	杉山亜夏莉(3)	
4	浜 頓 別	久保田麻友(3)	佐藤 真維(3)		4-1	34	留 萌 港 南	片岡 成美(3)	山口 果帆(3)	
5	蘭	越	浅野 里咲(3)	桶矢 知歩(3)	4-3	35	新ひだか静内第三	鏡 はるか(3)	松尾 星奈(2)	
6	留 萌	菅野 未里(3)	三国 菜緒(2)		4-0	36	羅	臼	山倉 美咲(3)	島越 菜緒(3)
7	更 別 中 央	佐藤 有良(3)	佐藤 舞果(3)		4-0	37	小 樽 朝 里	川瀬 美緒(3)	浅利 千尋(3)	
8	中 標 津	大島 恵(3)	山崎 舞(3)		4-1	38	安 平 早 来	沼田真里奈(3)	小野 菜美(3)	
9	北 見 東 陵	光田麻理沙(3)	手取 美羽(3)		4-1	39	函 館 五 稜	伊藤 真澄(3)	岡本 優(3)	
10	札 幌 白 石	椎名 由莉(2)	山本 真由(2)		4-3	40	北 広 島 大 曲	坪田 董(3)	尾崎 真佑(3)	
11	岩 見 沢 光 陵	鈴木 彩香(3)	谷本沙恵子(2)		4-2	41	当	麻	武信 春華(2)	大浦 虹歩(3)
12	苫 小 牧 啓 北	野戸沙和子(3)	大澤 英華(3)		4-3	42	散	布	尾形静理奈(2)	神林 亜香(2)
13	北 広 島 東 部	飯田 千尋(2)	中島そのか(3)		4-0	43	札 幌 北 都	金子 もも(3)	熊谷 舞都(3)	
14	浦 河 第 一	伊藤 千夏(3)	岸谷 陽美(3)		4-2	44	稚 内 南	稻田 茉生(3)	中村 愛美(3)	
15	弟 子 屈	伊藤ひかり(3)	豊島ありす(3)		4-0	45	岩 見 沢 光 陵	中村 有沙(3)	鈴木 遥香(3)	
16	新ひだか静内第三	鏡 さやか(1)	島尻 楓(1)		4-2	46	札 幌 北 野 台	中谷 沙希(2)	笹谷なるみ(3)	
17	羅	臼	中島 莉香(3)	八幡 佳純(3)	4-3	47	岩 見 沢 清 園	山川むつみ(3)	富岡 真唯(3)	
18	安 平 早 来	五十嵐 茜(3)	石川明早美(3)		4-1	48	留 萌	花田 梨紗(3)	近藤 真未(3)	
19	留 萌 港 南	吉野 実希(3)	瀬戸弥津希(3)		4-1	49	下	瀨戸 川	高木 美咲(3)	松久明日香(3)
20	美 唄	大野由佳里(3)	角谷 愛佳(3)		4-3	50	弟 子 屈	藤江 葉月(3)	坂東 糸(3)	
21	北 見 高 栄	阿部 珠奈(1)	池田 風花(1)		4-1	51	新ひだか静内第三	高橋 帆香(2)	船場 侑(2)	
22	芽 室 西	島本智祐華(2)	大野 奈子(3)		4-3	52	室 蘭 星 蘭	寺垣 早月(3)	屋形 梨奈(3)	
23	八 雲	橘 美咲(3)	吉本杏里紗(3)		4-1	53	浜 頓 別	和田 玲菜(3)	菊地 留花(3)	
24	札 幌 北 野 台	杉本奈央絵(3)	長内 夏海(2)		4-2	54	中 標 津	田中 寛子(3)	細谷 梨乃(3)	
25	当	麻	今成 菜摘(2)	今野 瑠菜(2)	4-0	55	津	別	佐藤 琴美(2)	迫田 美空(3)
26	浜 頓 別	大泉 奏恵(3)	浮中 香佳(2)		4-0	56	函 館 湯 川	井田菜々子(3)	佐々木明穂(3)	
27	蘭	越	佐々木香波(2)	松村 早紀(2)	4-3	57	江 別 第 一	大原 未羽(1)	間藤さくら(3)	
28	釧 路 美 原	大場 星華(3)	木村 友香(3)		4-0	58	小 樽 朝 里	長濱ユリア(3)	斎藤のぞみ(3)	
29	苫 小 牧 啓 北	高橋 怜那(2)	鈴木ひかり(2)		4-2	59	苫 小 牧 和 光	成田 綾(2)	河原 未来(2)	
30	江 別 野 幌	竹中 美優(3)	大友絵美花(3)		4-3	60	芽 室 西	増森 小幸(3)	樋詰亜莉沙(3)	

男子団体戦組み合わせ表（晴天時）

Aブロック		1	2	3	勝敗	順位
2	1 札幌市立西野中学校		○3-0	○3-0	2-0	1位
14	2 釧路市立美原中学校	×0-3		×1-2	0-2	3位
19	3 苫小牧市立青翔中学校	×0-3	○2-1		1-1	2位

Bブロック		4	5	6	勝敗	順位
16	4 北見市立東陵中学校		○3-0	○3-0	2-0	1位
8	5 函館市立湯川中学校	×0-3		○3-0	1-1	2位
15	6 根室市立柏陵中学校	×0-3	×0-3		0-2	3位

Cブロック		7	8	9	勝敗	順位
13	7 帯広市立緑園中学校		×0-3	○2-1	1-1	2位
10	8 岩見沢市立光陵中学校	○3-0		○3-0	2-0	1位
12	9 苫小牧市立苫小牧東中学校	×1-2	×0-3		0-2	3位

Dブロック		10	11	12	13	勝敗	順位
18	10 苫小牧市立和光中学校		×1-2	○3-0	○3-0	2-1	2位
1	11 札幌市立月寒中学校	○2-1		○3-0	○3-0	3-0	1位
4	12 小樽市立長橋中学校	×0-3	×0-3		×0-3	0-3	4位
5	13 留萌市立留萌中学校	×0-3	×0-3	○3-0		1-2	3位

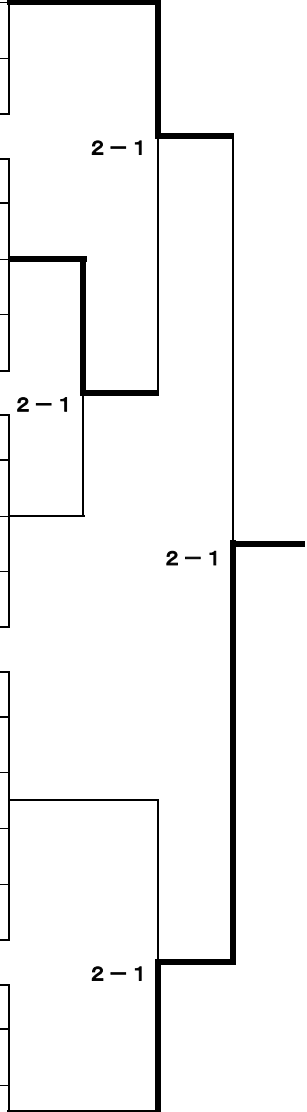
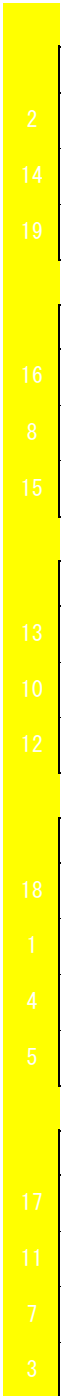
Eブロック		14	15	16	17	勝敗	順位
17	14 苫小牧市立開成中学校		×1-2	×1-2	○2-1	1-2	4位
11	15 新ひだか町立静内第三中学校	○2-1		○2-1	○2-1	3-0	1位
7	16 旭川市立光陽中学校	○2-1	×1-2		×1-2	1-2	2位
3	17 江別市立野幌中学校	×1-2	×1-2	○2-1		1-2	3位

2-1

2-1

2-1

2-1



女子団体戦組み合わせ表（晴天時）

Aブロック		1	2	3	勝敗	順位
1	苫小牧市立啓北中学校		○ 2-1	○ 3-0	2-0	1位
2	函館市立湯川中学校	× 1-2		○ 2-1	1-1	2位
3	留萌市立港南中学校	× 0-3	× 1-2		0-2	3位

Bブロック		4	5	6	勝敗	順位
4	当麻町立当麻中学校		○ 3-0	○ 3-0	2-0	1位
5	札幌市立澄川中学校	× 0-3		× 1-2	0-2	3位
6	岩見沢市立光陵中学校	× 0-3	○ 2-1		1-1	2位

Cブロック		7	8	9	勝敗	順位
7	伊達市立光陵中学校		× 0-3	× 1-2	0-2	3位
8	北見市立東陵中学校	○ 3-0		○ 2-1	2-0	1位
9	弟子屈町立弟子屈中学校	○ 2-1	× 1-2		1-1	2位

Dブロック		10	11	12	勝敗	順位
10	芽室町立芽室西中学校		× 1-2	○ 2-1	1-1	2位
11	札幌市立北都中学校	○ 2-1		○ 2-1	2-0	1位
12	苫小牧市立和光中学校	× 1-2	× 1-2		0-2	3位

Eブロック		13	14	15	勝敗	順位
13	小樽市立朝里中学校		× 0-3	× 0-3	0-2	3位
14	新ひだか町立静内第三中学校	○ 3-0		○ 3-0	2-0	1位
15	中標津町立中標津中学校	○ 3-0	× 0-3		1-1	2位

Fブロック		16	17	18	勝敗	順位
16	安平町立早来中学校		○ 2-1	○ 3-0	2-0	1位
17	江別市立野幌中学校	× 1-2		○ 3-0	1-1	2位
18	浜頓別町立浜頓別中学校	× 0-3	× 0-3		0-2	3位

