

支部対抗 予選リーグ

A (1・2コート)

	チー ム	①	②	③	勝率	得組数	得失差	順位
①	旭 川		(4)	(4)				1
②	中空知 B	1		0				3
③	札幌 D	1	(5)					2

B (3・4コート)

	チー ム	①	②	③	勝率	得組数	得失差	順位
①	札幌 A		(5)	(4)				1
②	胆振西部	0		0				3
③	室 蘭	1	(5)					2

C (5・6コート)

	チー ム	①	②	③	勝率	得組数	得失差	順位
①	札幌 B		(5)	(5)				1
②	北 見	0		(3)				2
③	帯 広	0	2					3

D (7・8・9・10コート)

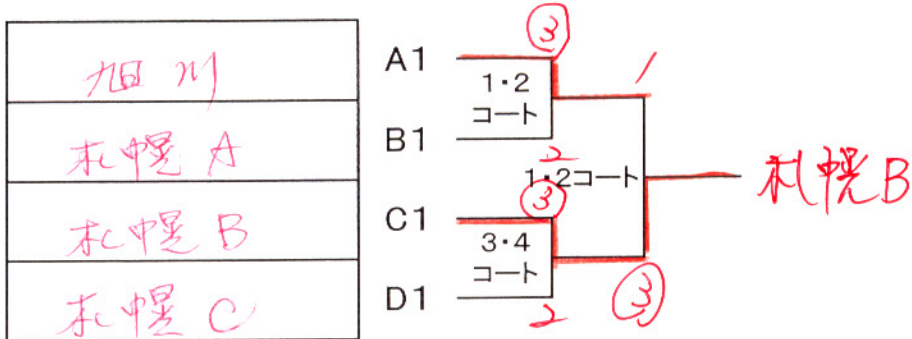
	チー ム	①	②	③	④	勝率	得組数	得失差	順位
①	札幌 C		(5)	(5)	(3)				1
②	美 幌	0		1	1				4
③	中空知 A	0	(4)		0				3
④	江 別	2	(4)	(5)					2

※ A, B, Cは、①-②、②-③、①-③の順で、2コートを使用

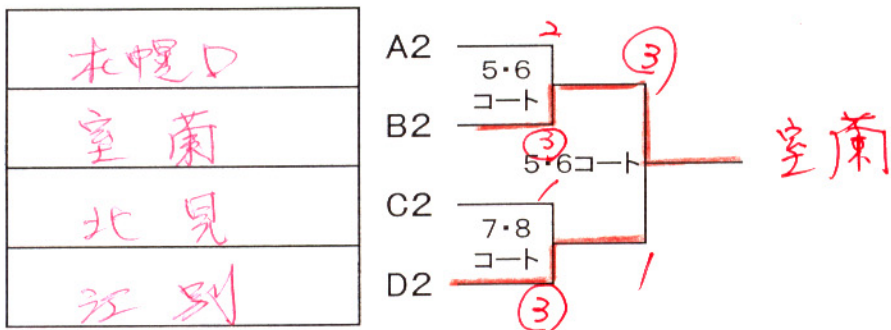
Dは、①-② ③-④、①-③ ②-④、②-③ ①-④の順で、各2(4)コートを使用
ともに、2試合ずつ開いて行う。

順位別トーナメント

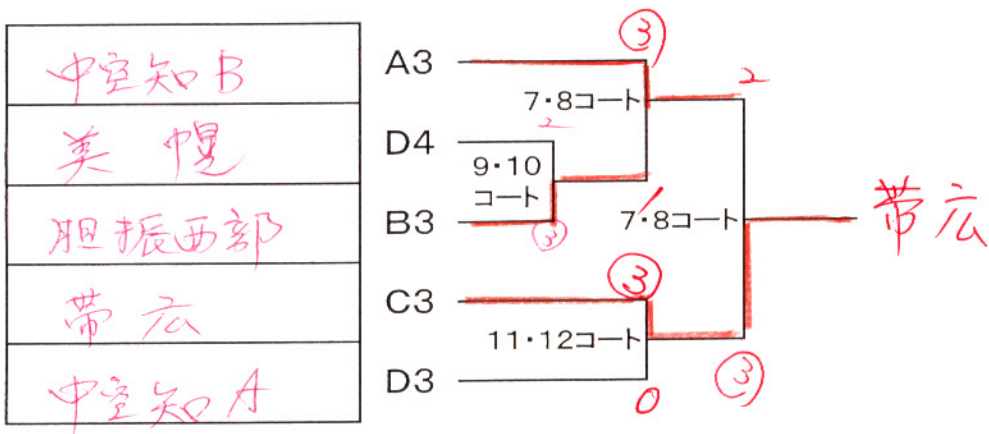
1位トーナメント(3位まで表彰)



2位トーナメント(優勝のみ表彰)



3位・4位トーナメント(優勝のみ表彰)



※順位別トーナメントは、3点先取で終了とする。

※順位別トーナメント決勝戦は、2コートを使用し、開いて行う。