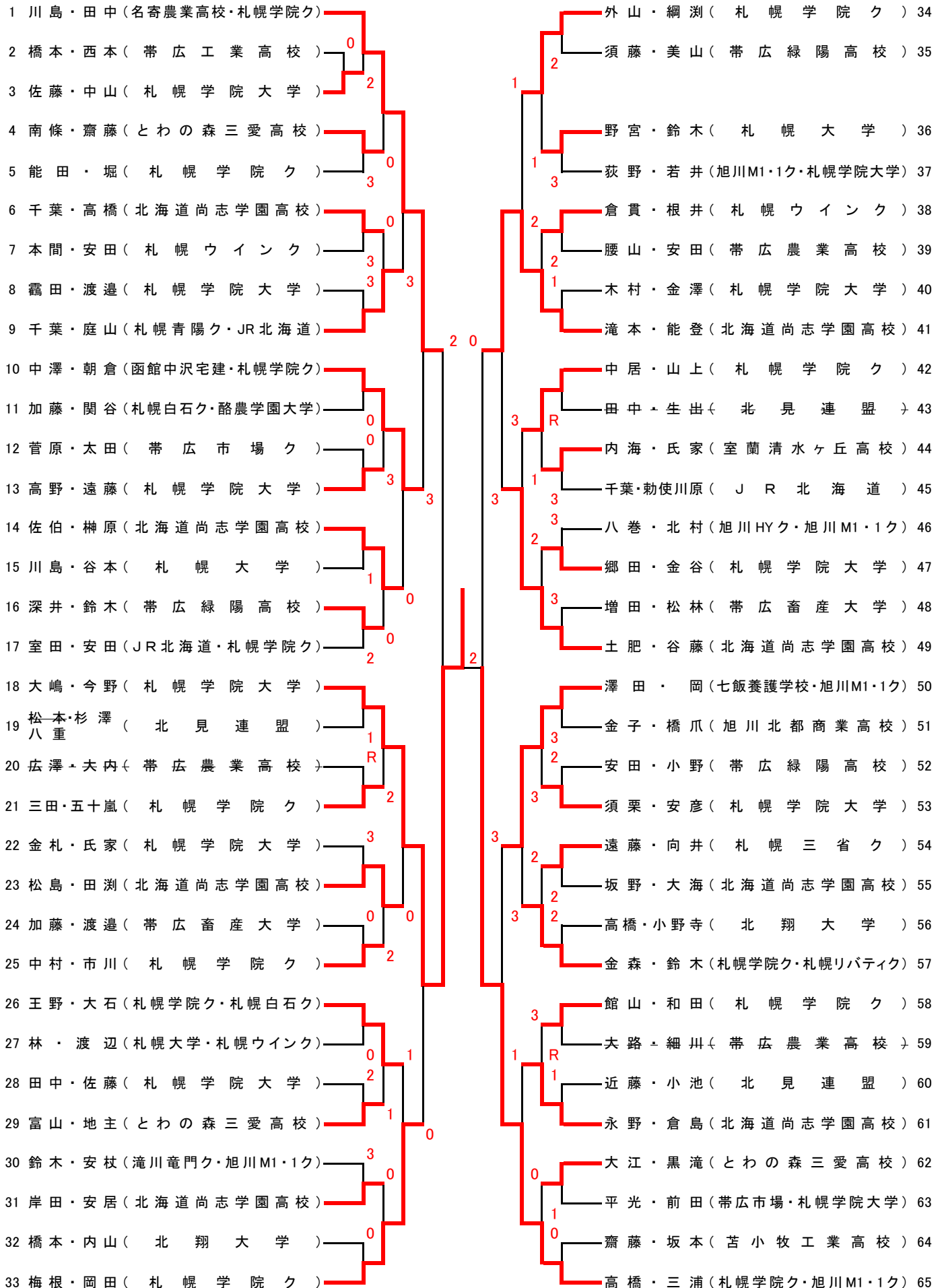
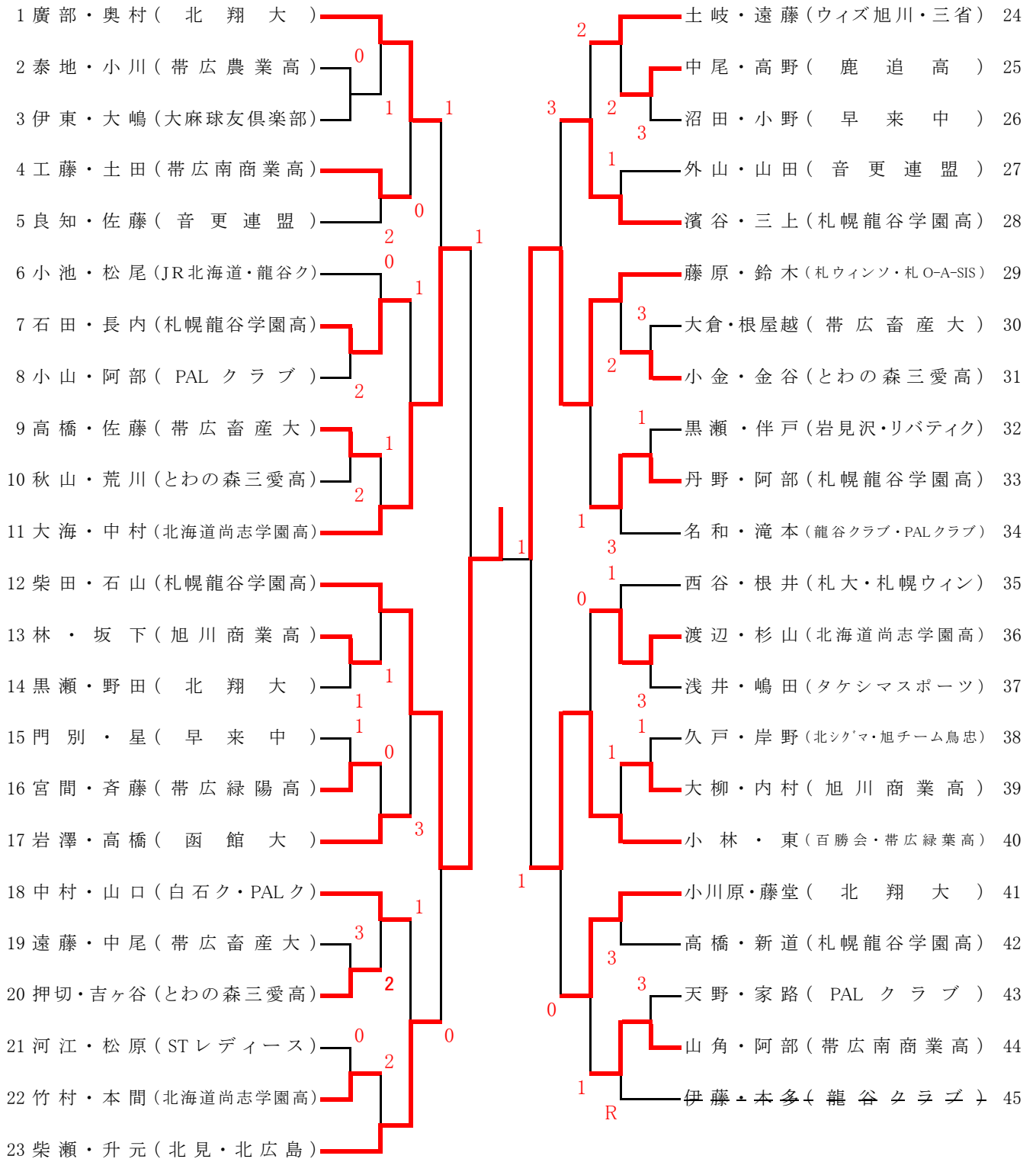


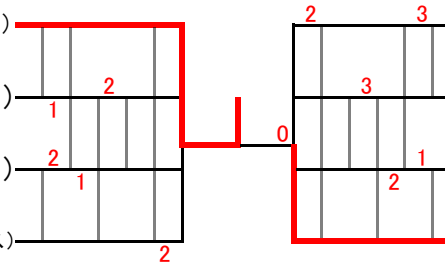
【 一 般 男 子 】 ( 3 位 まで 表 彰 )



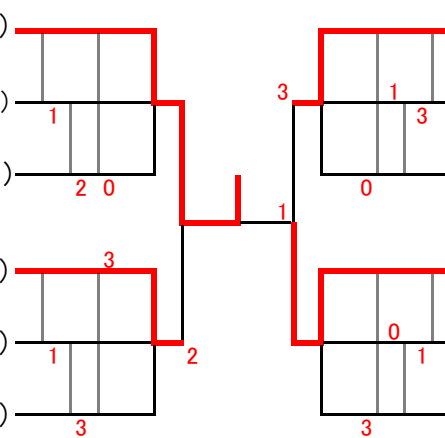
【 一 般 女 子 】 ( 3 位 まで 表 彰 )



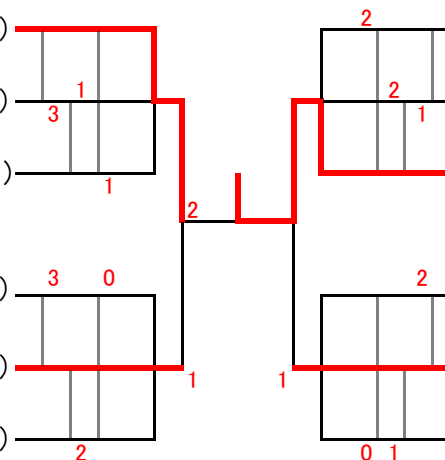
### 【成年男子】（2位まで表彰）

1 児玉・下国（室蘭友・室フレンズ）		清水・小川（帯タケシマスポーツ） 5
2 堀・高井（帯広市場）		難波・本多（札幌白石） 6
3 河村・本間（札幌白石）		柴田・山田（室蘭友・室フレンズ） 7
4 石谷・浪岡（室日鉄セメント・室エース）		安田・運上（函市役所・滝市役所） 8

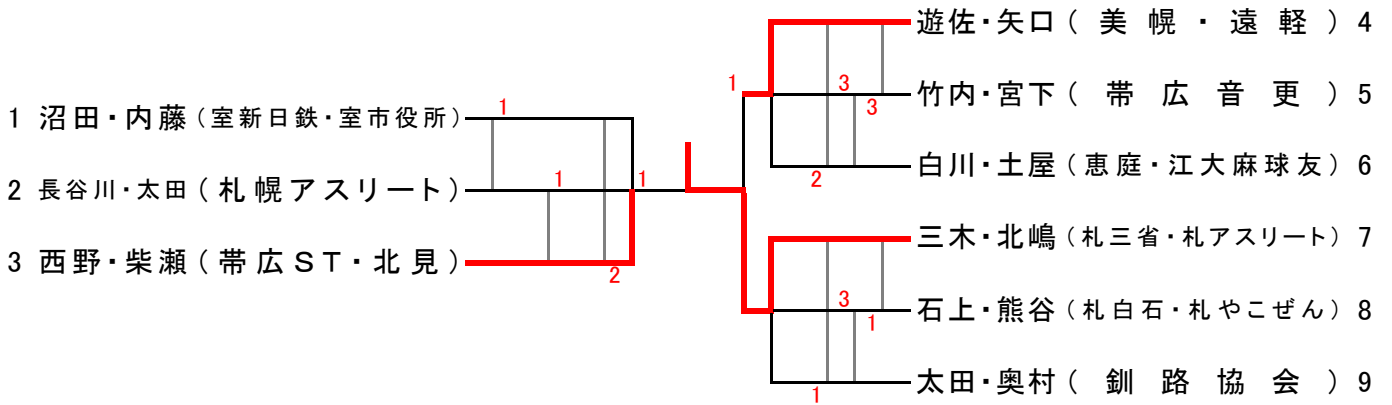
### 【シニア45男子】（3位まで表彰）

1 吉本・木戸場（北見・美唄）		茂泉・工藤（札青陽・札学院ク） 7
2 大島・久万田（帯青葉・根中標津）		那須・佐々木（帯地方卸売市場） 8
3 高橋・渡辺（帯とかち・帯ST）		福地・滝本（函・旭ほくでん） 9
4 遠藤・丹治（札幌青陽）		佐藤・室田（岩球友・岩市役所） 10
5 井戸坂・松田（帯広とかち）		沢崎・中山（帯タケシマスポーツ） 11
6 若山・酒井（帯音更・札白石）		野村・関谷（札幌白石） 12

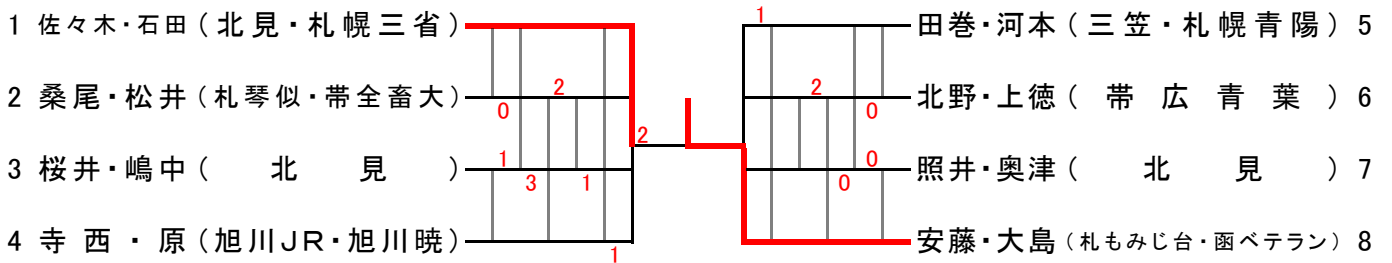
### 【シニア50男子】（3位まで表彰）

1 小泉・高橋（旭AGC・旭暁）		齊藤・谷口（札白石・帯音更） 7
2 関・渋谷（札幌琴似）		菊地・後藤（札リバティ・札白石） 8
3 佐藤・藤原（中空赤平・岩球友）		中村・三浦（釧市役所・釧路） 9
4 上坊寺・渡辺（札幌白石）		杉本・山地（旭暁・旭大成） 10
5 芳賀・村田（北見）		弓本・主代（札アスリート・新ひだか） 11
6 桜本・山下（江別大麻・千歳）		小島・小関（根市役所・帯青葉） 12

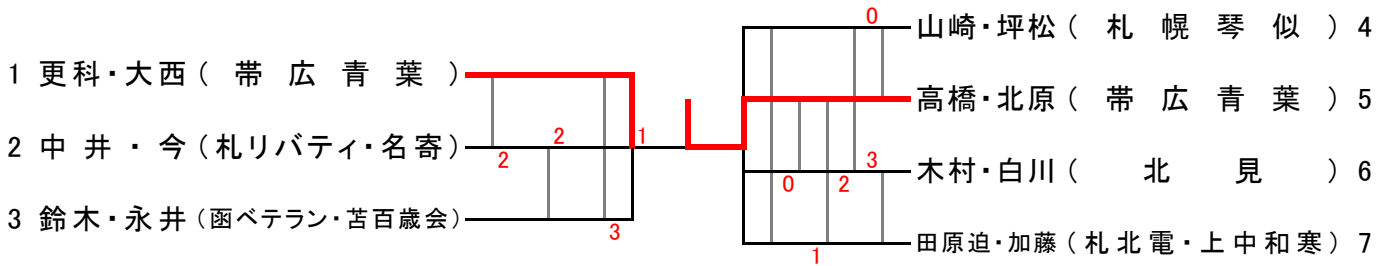
【シニア55男子】（3位まで表彰）



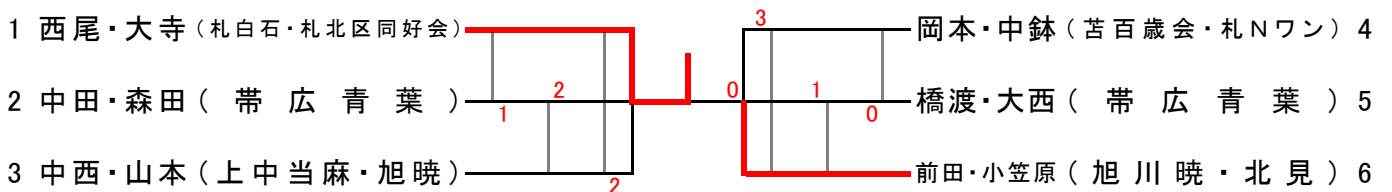
【シニア60男子】（2位まで表彰）



【シニア65男子】（2位まで表彰）



【シニア70男子】（2位まで表彰）



### 【成年女子】（2位まで表彰）

1 椎名・成田（帯音更・札リパティ）		石谷・浪岡（苫白老・室エース） 4
2 菊野・石川（帯広MTレディース）		海老・小寺（札幌啓明） 5
3 寺田・中山（室エース・旭大成）		木浪・高橋（函館・ウイズ旭川） 6

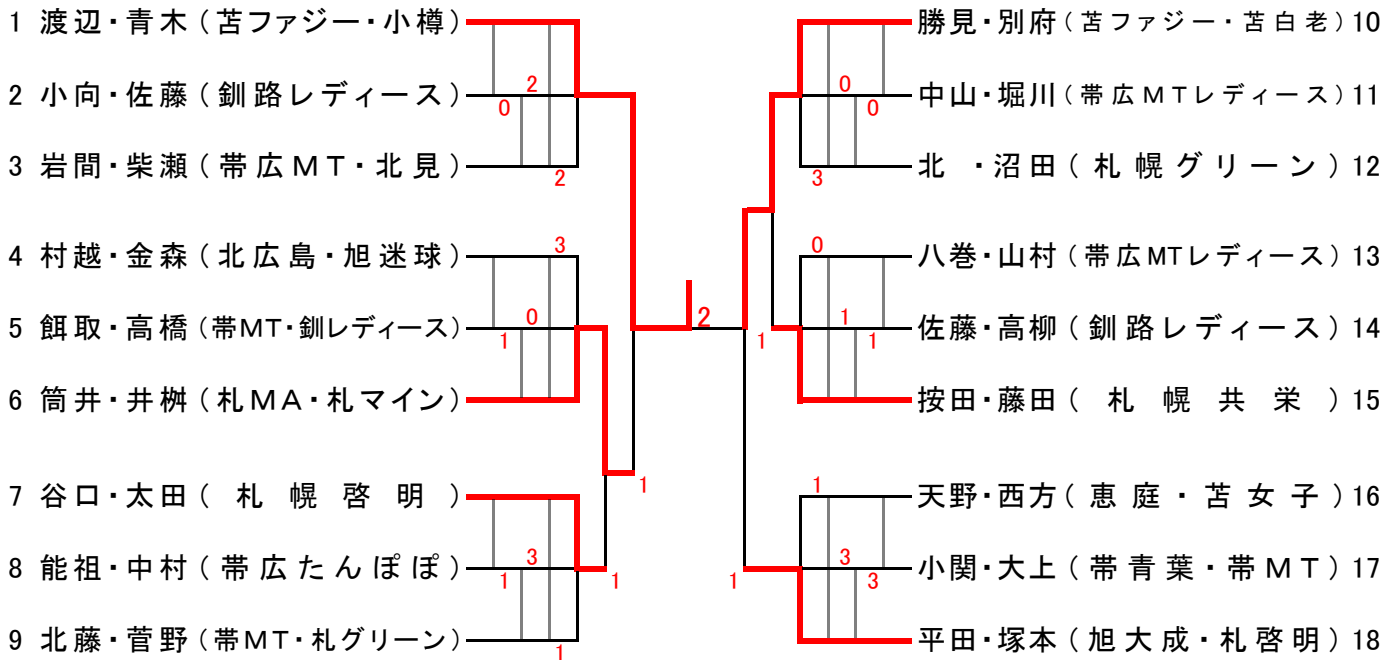
### 【シニア女子45】（2位まで表彰）

1 佐藤・飛田（札幌メイン）		名和・北山（旭川女子） 4
2 鎌田・野村（旭迷球・旭女子）		佐藤・中山（帯広たんぽぽ） 5
3 酒井・吉野（釧女子・札MA）		遊佐・地主（美幌・札メイン） 6
		堺・宮川（江大麻・札伏古） 7

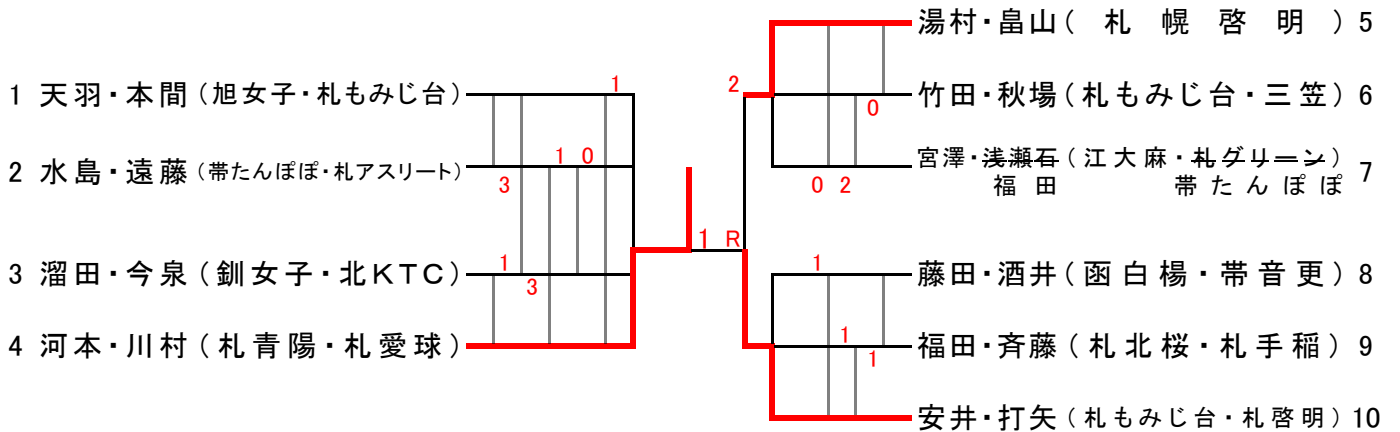
### 【シニア女子50】（3位まで表彰）

1 河島・伴戸（旭大成・札リパティ）		丹羽・滝本（苫小牧ファジー） 7
2 星・三橋（釧クリーン・釧路）		佐藤・八重（釧クリーン・釧路） 8
3 奥山・小牧（美唄・札水曜会）		小泉・後藤（旭女子・札啓明） 9
4 花井・坂部（札啓明・旭迷球）		藤岡・佐々木（函女子・札啓明） 10
5 神山・弓本（釧女子・北広島）		齊藤・中井（帯広たんぽぽ） 11
6 戸田・柳谷（札メイン・帯MT）		宮岸・久保（旭女子・札メイン） 12

【シニア55女子】（3位まで表彰）



【シニア60女子】（3位まで表彰）



【シニア65女子】（2位まで表彰）

